

## Ravintolalaitteet

### 700XP Jäähdytetty jalusta + 2 vetol. 1200mm - R290

KAPPALE # \_\_\_\_\_

MALLI # \_\_\_\_\_

NIMI # \_\_\_\_\_

SIS # \_\_\_\_\_

AIA # \_\_\_\_\_



371290 (E7TTAECOMIN)

Jäähdytetty jalusta kahdella  
GN 1/1 vetolaatikostolla,  
lämpötilansäätö -2...+10°C -  
R290

#### Lyhyt spesifikaatio

Kapp. Nro. \_\_\_\_\_

Jäähdytetty jalusta kahdella GN 1/1 vetolaatikostolla, lämpötilansäätö  
-2...+10°C

#### Ominaisuudet

- Sulatus ja automaattinen lauhdeveden haihdutus: lauhdevesi haihtuu automaattisesti vesisäiliön sähkövastuksen ansiosta.
- GN yhteensopiva
- Suunniteltu XP sarjan laitteille, esim. parilan tai grillin jalustaksi
- Laite voidaan helposti asentaa muiden 700XP-pöytämallien alle.
- Lämpötilansäätö -2°C...+10°C, soveltuu niin lihan, kalan kuin meijerituotteidenkin säilytykseen.
- Tehokas puhallusjäähdytys takaa tasaisen kylmän jakautumisen.
- Suorakulmaiset sivureunat varmistavat, että laitteiden väliin ei synny rakoja eikä mahdollisia likataskuja.

#### Rakenne

- Ulkopaneelit on valmistettu ruostumattomasta teräksestä ja käsitelty Scotch Britellä täyttäen siten korkeimmat hygieniastandardien vaatimukset.
- Integroitu kylmäkoneikko
- Kaikkiin komponentteihin pääsy edestä, helppo huoltaa.
- [NOT TRANSLATED]

#### Vastuullisuus

- CFC ja HCFC vapaa (ekologinen kylmäaine: R290)

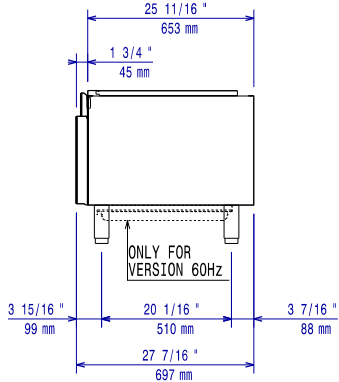


#### Lisävarusteet

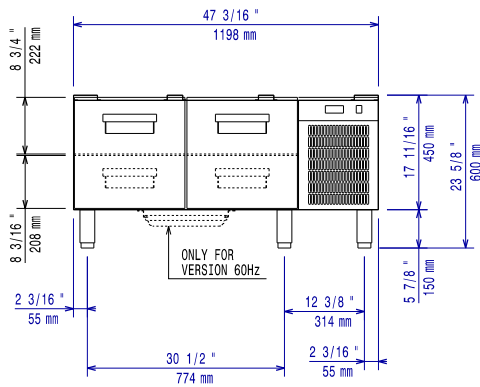
- Jalkasarja laipalla PNC 206136
- POTKUPELTI 1200 MM, VALUAS. PNC 206151
- Potkulista 1200 mm PNC 206178
- JALKASARJA, 4 KPL, VALUAS. PNC 206210
- Paneeli huoltokanavaan, 2 kpl, PNC 206248   
pöytämallit jalustalla
- Potkupelti sivulle, 2 kpl - PNC 206249   
700XP
- POTKUPELTIPARI- PNC 206265   
VALUASENNUKSEEN
- 2 vetolaatikkoa jäähdytettyyn PNC 206351   
jalustaan
- Jalustan tuki jaloille tai pyörille PNC 206368   
- 1200mm (700/900)
- Jalustan tuki jaloille tai pyörille PNC 206369   
- 1600mm (700/900)
- Takapaneeli - 1200mm PNC 206376   
(700/900)
- Pyöräsarja 6 pyörää - 3 PNC 206432   
kääntyvää jarruilla
- 2 kpl sivupeitelevyt 700x700 PNC 216000   
mm

HYVÄKSYNTÄ: \_\_\_\_\_

Edestä

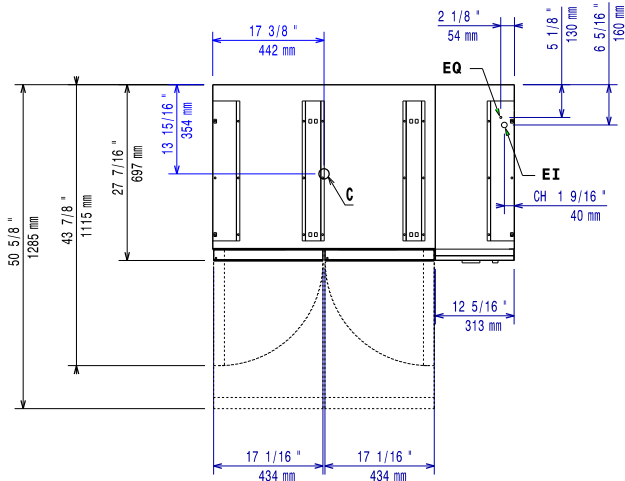


Sivulta



EI = Sähköliitäntä

Päältä



### Sähkö

#### Jännite:

371290 (E7TTAECOMIN) 220-230 V/1N ph/50 Hz

#### Liitäntäteho, maksimi:

0.4 kW

#### Kokonaisteho:

0.4 kW

#### Esiasennettu:

### Avaintieto

#### Kapasiteetti:

120 L

#### Ulkomitat, leveys:

1200 mm

#### Ulkomitat, syvyys:

700 mm

#### Ulkomitat, korkeus:

600 mm

#### Nettopaino:

95 kg

#### Kuljetuspaino:

104 kg

#### Kuljetuskorkeus:

780 mm

#### Kuljetusleveys:

850 mm

#### Kuljetussyvyys:

1300 mm

#### Kuljetustilavuus:

0.86 m<sup>3</sup>

### Vastuullisuus

#### Kylmäaineen tyyppi:

R290

#### Jäähdytysteho:

226 W

#### Kylmäaineen paino:

85 g